



ARMATURE ILLUMINANTI SERIE
EV... EW... EWA.. EWE...
ESECUZIONE II 2GD Ex d (Ex de) IIC T..
Ex tD A21 IP66
ISTRUZIONI DI SICUREZZA, USO E
MANUTENZIONE

Safety, maintenance and mounting instructions
for EV... EW.. EWA...EWE...series lighting
fixtures
execution II 2GD Ex d (Ex de) IIC T..
Ex tD A21 IP66

IN ACCORDO ALLA DIRETTIVA 94/9/EC
in accordance to directive 94/9/EC

SALES

Piazzale Dateo, 2
20129 Milano, Italia

NATIONAL SALES

tel. +39 02 76 1103 29
fax +39 02 73 83 402
info@cortemmilano.it

EXPORT SALES

tel. +39 02 76 1105 01
fax +39 02 70 00 54 71
export@cortemmilano.it

WORKS and HEADQUARTER

Via Aquileia 10, 34070 Villesse (Gorizia), Italia
Tel. 0481-964911 fax. 0481-964999

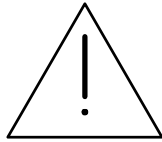


CONFORMITA' ALLE NORMATIVE STANDARD

ARMATURE ILLUMINANTI EV...EW..
COSTRUITE IN ACCORDO ALLE NORMATIVE
EN 60079-0, EN 60079-1, EN 61241-1
(EN 60079-7 ESECUZIONE Ex de)
ACCORDO ALLA DIRETTIVA 94/9/EC
DEL 23 MARZO 1994

conformity with standards

lighting fixtures EV.. EW..
manufactured according to european standards
EN 60079-0, EN 60079-1, EN 61241-1
(EN 61241-0 Ex de EXECUTION)
according to the European Directive 94/9/EC
of March 23,1994



ISTRUZIONI DI SICUREZZA



safety instruction

RIVOLTE A PERSONALE QUALIFICATO IN ACCORDO CON
LE LEGGI NAZIONALI ,INCLUSE LE RELATIVE NORME E,
DOVE APPLICABILE, IN ACCORDO CON IEC 79.17
RIGUARDANTE LE APPARECCHIATURE ELETTRICHE PER
ATMOSFERE POTENZIALMENTE ESPLOSIVE

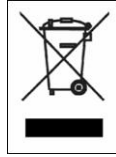
for skilled electricians and instructed personnel in accordance with
national legislation, including the relevant standards and, where
applicable, in accordance with IEC 79.17 on electrical apparatus for
explosive atmospheres

- L'ARMATURA ILLUMINANTE NON DEVE ESSERE
INSTALLATA IN AREA PERICOLOSA ZONA 0
- DEVONO ESSERE RISPETTATI I DATI TECNICI INDICATI
SULL'ARMATURA
- NON SONO AMMESSE MODIFICHE AL PRODOTTO
- L'ARMATURA PUO' ESSERE INSTALLATA SOLO SE
COMPLETAMENTE INTEGRA
- DEVONO ESSERE UTILIZZATE ESCLUSIVAMENTE PARTI
DI RICAMBIO CORTEM GROUP
- LE OPERAZIONI DI MANUTENZIONE ORDINARIE E
STRAORDINARIE DEVO ESSERE EFFETTUATE SOLO DA
ELETTRICISTI QUALIFICATI CON L'APPROVAZIONE DI
PERSONALE "ESPERTO"
- TOGLIERE LE PRESENTI ISTRUZIONI DALL'INTERNO
DELL'ARMATURA ILLUMINANTE DURANTE IL
FUNZIONAMENTO
- DEVONO ESSERE STRETTAMENTE OSSERVATE LE
NORME NAZIONALI DI SICUREZZA E PREVENZIONE
INFORTUNI, E LE PRESCRIZIONI INDICATE CON "△" NEL
PRESENTE FASCICOLO TECNICO
- NEL CASO IN CUI IL PRODOTTO VENGA FORNITO SENZA
PRESSACAVI SARÀ CURA DEL CLIENTE ADOTTARE TAPPI
O PRESSACAVI IN ACCORDO ALLE NORME
IMPIANTISTICHE

- the lighting fixture must not be operated in zone 0 hazardous areas
- the technical data indicated on lighting fixture are to be observed
- changes of the design and modifications to the lighting fixture are
not permitted
- the lighting fixture shall be operated as intended and only in
undamaged and perfect condition
- only genuine CORTEM GROUP spare parts may be used for
replacement
- repairs may only be carried out by qualified electrician and will
subsequently have to be checked by an "expert"
- do not keep these operating instruction inside the lighting fixture
during operation
- the national safety rules and regulations for prevention of
accidents and the following safety instruction which are marked with
an "△"
in these operating instruction, will have to be observed
- nel caso in cui il prodotto venga fornito senza pressacavi sarà cura
del cliente adottare tappi o pressacavi in accordo alle norme
impiantistiche

COR.TEM GROUP è da sempre impegnata nella salvaguardia dell'ambiente ed in tal senso raccomanda di smaltire i contenitori e gli imballaggi usati secondo le prescrizioni e le normative vigenti nel Paese di destinazione, evitando di disperderli nell'ambiente dopo l'utilizzo.

COR.TEM GROUP cares for the environmental protection and recommends therefore to dispose properly of the packing and wrapping of its goods, according to the prescriptions and regulations in force in the destination country. The differentiated waste disposal is strongly recommended.

INFORMAZIONE AGLI UTENTI DI APPARECCHIATURE DOMESTICHE O PROFESSIONALI

Ai sensi dell'art. 13 del Decreto Legislativo 25 luglio 2005, n. 151 "Attuazione delle Direttive 2002/95/CE, 2002/96/CE e 2003/108/CE, relative alla riduzione dell'uso di sostanze pericolose nelle apparecchiature elettriche ed elettroniche, nonché allo smaltimento dei rifiuti"

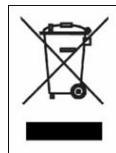
Il simbolo del cassonetto barrato riportato sull'apparecchiatura o sulla sua confezione indica che il prodotto alla fine della propria vita utile deve essere raccolto separatamente dagli altri rifiuti. L'utente dovrà, pertanto, conferire l'apparecchiatura giunta a fine vita agli idonei centri di raccolta differenziata dei rifiuti elettronici ed elettrotecnici, oppure riconsegnarla al rivenditore al momento dell'acquisto di una nuova apparecchiatura di tipo equivalente, in ragione di uno a uno.

Nel caso di utenti professionali (aziende o enti), ai sensi della normativa sopra citata, la raccolta differenziata della presente apparecchiatura giunta a fine vita è organizzata e gestita:

- a) direttamente dall'utente, nel caso in cui questo decida di disfarsi dell'apparecchiatura senza sostituirla con una apparecchiatura nuova equivalente ed adibita alle stesse funzioni;
- b) dal produttore, inteso come il soggetto che ha per primo introdotto e commercializzato in Italia o rivende in Italia col proprio marchio l'apparecchiatura nuova che ha sostituito la precedente, nel caso in cui, contestualmente alla decisione di disfarsi dell'apparecchiatura a fine vita, l'utente effettui un acquisto di un prodotto di tipo equivalente ed adibito alle stesse funzioni. In tale ultimo caso, l'utente potrà richiedere al produttore il ritiro della presente apparecchiatura entro e non oltre 15 giorni naturali consecutivi dalla consegna della suddetta apparecchiatura nuova.

L'adeguata raccolta differenziata per l'avvio successivo dell'apparecchiatura dismessa al riciclaggio, al trattamento e allo smaltimento ambientalmente compatibile contribuisce ad evitare possibili effetti negativi sull'ambiente e sulla salute e favorisce il reimpiego e/o riciclo dei materiali di cui è composta l'apparecchiatura.

Lo smaltimento abusivo del prodotto da parte dell'utente comporta l'applicazione delle sanzioni di cui alla corrente normativa di legge.

INFORMATION TO USERS OF DOMESTIC AND PROFESSIONAL EQUIPMENT

According to art. 13 of Legislative Decree dated 25 July 2005 No. 151 "Putting into effect Directives 2002/95/CE, 2002/96/CE and 2003/108/CE, aimed to limit the use of dangerous substances in electronic and electrical equipment, and related to waste disposal"

The symbol of the crossed dustbin shown on the equipment or on its package indicates that the product must be collected separately from other waste, at the end of its lifetime. The user shall bring the equipment at the end of its lifetime in places dedicated to collect electrical and electronic waste, or he shall return it to a dealer, buying equivalent equipment (one back, one in).


In the case of professional users (companies or organizations), the subject equipment collection at the end of its lifetime is managed as following indicated:

- a) Directly by the user, if he decides to throw the equipment away and not to replace it with a new equivalent one with the same functions;
- b) By the manufacturer (i.e. he who first introduced and put on the Italian market, or he who resells in Italy with his brand the new equipment that replaced the previous one), in case the user decides to throw away the old equipment and to replace it with a new equivalent one with the same functions. In this last case, the user can ask the manufacturer to pick up the subject equipment within and not later than 15 days, natural and consecutive, after the new equipment has been delivered.

Separating waste and recycling is aimed to environmentally compatible waste treatment and disposal, in order to limit negative effects on environment and health and to promote recycling the old equipment construction materials and its remake into new products.

Illegal disposal of the product by the user is subject to fines, as per the current applicable law.

TAB.1 TIPI E CARATTERISTICHE
tab.1 types and characteristics

N.CATALOGO catalog number	EV.....	EW....	EWA....	EWE....
GRANDEZZA size	50....60....70....80....100...			
MODO DI PROTEZIONE type of protection	 II 2 GD Ex d (Ex de) IIC T3/T4/T6 Ex tD A21 IP66 T200°C/T135°C/T85°C			
VOLTAGGIO C.A. voltage range AC	110/230V			
FREQUENZA frequency range	50/60 Hz			
COS. φ	> 0,98			
TIPO LAMPADINE lamps type	AD INCANDESCENZA O A VAPORI CON ATTACO E27, E40 incandescent or vapours socket E27, E40			
SEZIONE DEI CONDUTTORI conductor section	INTERNO LAMPADA SEZ.1,5mm ² ARRIVO FINO A SEZ.4mm ² internal wiring sect. 1,5Sq.mm incoming max.4Sq.mm			
ENTRATA DEI CAVI cable entry	MASSIMO N°4 IMBOCCHI Ø 3/4" , 1" o M25 max. n°4 hubs Ø 3/4" , 1" or M25			
TEMPERATURA AMBIENTE ambient temperature	-20°C +40°C (-25°C +50°C)			
GRADO DI PROTEZIONE STD. std.protection degree	IP66			
PESO Kg weight Kg	MIN. 2 Kg..... MAX. 20Kg			

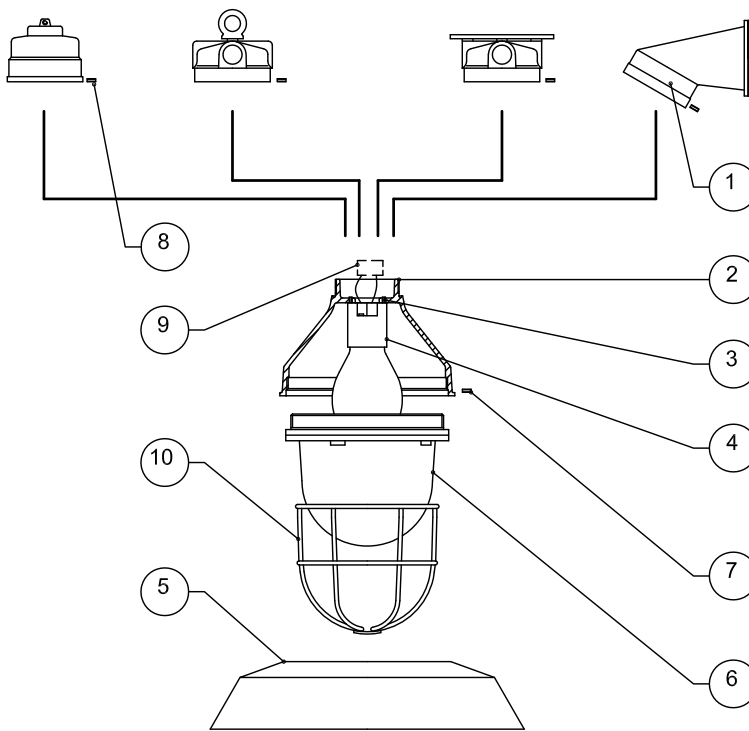
types \ lamps	incandescent or fluorescent electronic	Hg vapour	high Na vapour	halogen	mixte
EV...50	25W-40W-60W-100W				
EV...60	20W-23W-200W				
EV...70	200W				160W
EV...80	300W				250W
EV...100	500W				
EW...60		50W-80W	50W-70W		
EW...70		125W	70W		
EWA...80		250W	100W-150W-250W	100W-150W-250W	
EWA...100		400W	400W	400W	



PER UNA SCELTA CORRETTA DEI CAVI DI CABLAGGIO, CONSULTARE
LA TARGHETTA DELLA LAMPADA E IL CERTIFICATO.
For a correct choice of cable wiring, to consult the label mounting on lighting
fixture and the certificate.

TEMPERATURE CLASS AND MAX. SURFACE TEMP. FOR LIGHTING FIXTURES IN AMBIENT TEMPERATURE UP TO +40°C (+50°C)

MOD.	LAMP.	TEMP. CLASS	MAX. SURFACE TEMP. (°C) +40°C (+50°C)
EV...50	25/40/60/100W	T4 (T3)	131 (141)
EV...60	200W INC 20/23W EL	T3 T6 (T5)	153 (163) 85 (95)
EV...70	160W MIX 200W INC	T3 T3	157 (167) 143 (153)
EV...80	250W MIX 300W INC	T3 T3	162 (172) 169 (179)
EV...100	500W INC	T3	170 (180)
EW...60	50/80W HG 50/70W NA	T4 (T3) T4	132 (142) 122 (132)
EW...70	125W HG 70W NA	T3 T4	170 (180) 114 (124)
EWA...80	250W HG 100/150/250W NA 100/150/250W HA	T3 T3 T3	184 (194) 146 (156) 158 (168)
EWA...100	400W HG 400W NA 400W HA	T3 T3 T3	170 (180) 170 (180) 170 (180)



REPLACEMENT OF LAMP :
1 REMOVE LOCKING SCREW 7
2 UNSCREW GLOBE AND GUARD ASSEMBLY 6
3 TAKE AWAY THE LAMP
4 PLUG IN THE NEW LAMP
5 TO REASSEMBLE THE FIXTURE, REPEAT THE OPERATIONS 1 AND 2 IN OPPOSITE DIRECTION.

SOSTITUZIONE DELLA LAMPADINA:
1 ALLENTARE IL GRANO DI BLOCCAGGIO 7
2 SVITARE IL GLOBO-GHIERA 6
3 TOGLIERE LA LAMPADINA
4 INSERIRE LA NUOVA LAMPADINA
5 PER RIASSEMBLARE L'ARMATURA RIPETERE LE OPERAZIONI 1 E 2 IN SENSO OPPOSTO .

ELECTRICAL WIRING :
1 UNSCREW THE LOCKING SCREW 8
2 UNSCREW THE BOX FOR LAMP INSTALLATION
3 UNSCREW THE LOCKING SREW 7 AND THE GLOBE AND GUARD
4 UNSCREW THE SCREWS 3
5 CONNECT INCOMING WIRES DIRECTELY TO INTERNAL LAMPHOLDER 4 (FOR EV.. SIZE 80 AT THE TERMINALBLOCK)
6 REASSEMBLE BOX FOR LAMP INSTALLATION AND LOCKING SCREW 8
7 FIXING THE LAMPHOLDER AT THE BODY
8 REASSEMBLE THE GLOBE AND GUARD AND THE LOCKING SCREW 7

ITEMS DESCRIPTION :

- 1 DETAILS FOR LAMP INSTALLATION
- 2 BODY OF LAMP
- 3 SCREWS FOR LAPHOLDER FIXING
- 4 LAMPHOLDER EDISON E40 E27 WITH LAMP
- 5 REFLECTOR
- 6 GLOBE
- 7 LOCKING SCREW
- 8 LOCKING SCREW
- 9 TERMINALBLOCK
- 10 GUARD

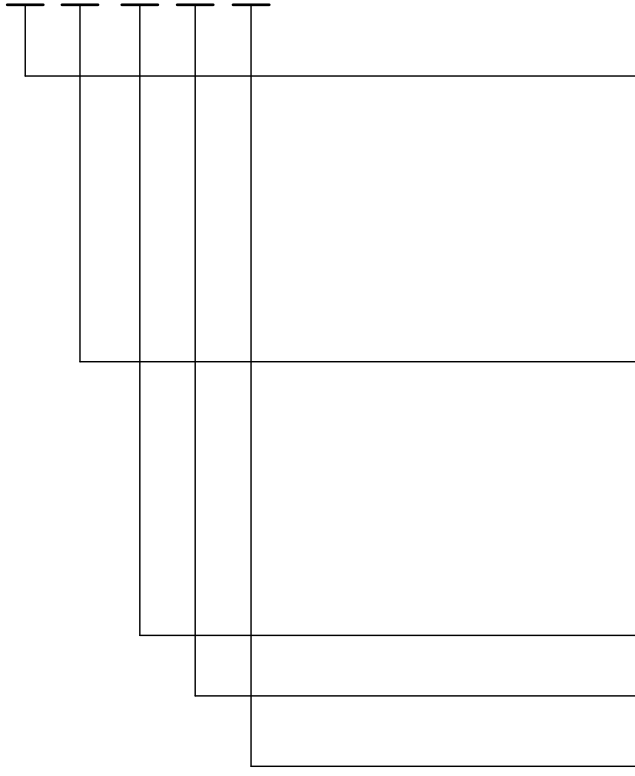
DESCRIZIONE DETTAGLI:

- 1 PARTICOLARI DI FISSAGGIO
- 2 CORPO LAMPADA
- 3 VITI PORTALAMPADA
- 4 PORTALAMPADA E27 O E40 CON LAMPADINA
- 5 RIFLETTORE
- 6 GLOBO-GHIERA
- 7 GRANO DI BLOCCAGGIO
- 8 GRANO DI BLOCCAGGIO
- 9 MORSETTIERA
- 10 GABBIA

CONNESSIONE ELETTRICA:

- 1 ALLENTARE IL GRANO DI BLOCCAGGIO 8
- 2 TOGLIERE LA SCATOLA DI FISSAGGIO
- 3 ALLENTARE IL GRANO 7 E SVITARE LA GHIERA-GLOBO
- 4 TOGLIERE LE VITI 3
- 5 CONNETTERE I CAVI DIRETTAMENTE AL PORTALAMPADA 4 (PER EV.. GRANDEZZA 80 NELLA MORSETTIERA)
- 6 RIAVVITARE LA SCATOLA DI FISSAGGIO ED IL GRANO 8
- 7 BLOCCARE IL PORTALAMPADE CON LE VITI 3
- 8 AVVITARE LA GHIERA-GLOBO ED IL GRANO 7

EV



TIPO DI LAMPADA TYPE OF LAMP

ACCESSORI DI MONTAGGIO
MOUNTING DETAILS

A: MONTAGGIO A SOSPENSIONE CON SCATOLA A 1
IMBOCCO
SUSPENSION BOX WITH ONE ENTRY

X: MONTAGGIO A SOSPENSIONE CON SCATOLA A 4
IMBOCCHI
SUSPENSION BOX WITH FOUR ENTRIES

GC: MONTAGGIO A SOSPENSIONE CON SCATOLA
CON GOLFARE
H: SUSPENSION BOX WITH EYEBOLT

IX: MONTAGGIO A PARETE
CON SCATOLA CON BRACCIO A 30°
I: WALL BOX 30° BRACKET

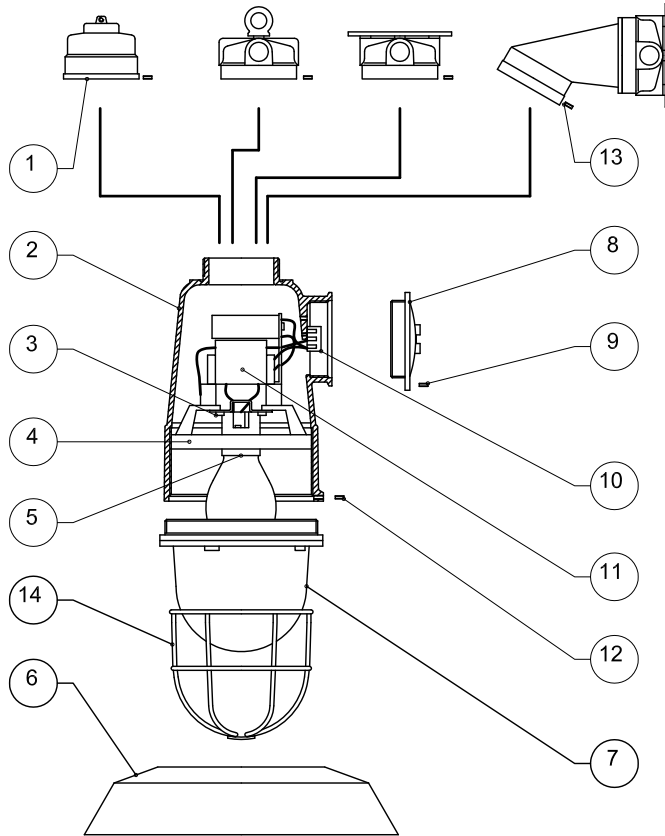
IA: MONTAGGIO A PARETE
CON SCATOLA CON IMBOCCO A30°
WALL BOX WITH 30° ENTRY

Y: MONTAGGIO A SOSPENSIONE CON SCATOLA A 2
IMBOCCHI
SUSPENSION BOX WITH TWO ENTRIES

SERIE (4 or 3)

0 SENZA RIFLETTORE - WITHOUT REFLECTOR
(RIFLETTORE A PARTE- DISASSEMBLY REFLECTOR)

GRANDEZZA - SIZE (50, 60, 70, 80,100)



REPLACEMENT OF LAMP :
1 REMOVE LOCKING SCREW 12
2 UNSCREW GLOBE AND GUARD ASSEMBLY 7
3 TAKE AWAY THE LAMP
4 PLUG IN THE NEW LAMP
5 TO REASSEMBLE THE FIXTURE, REPEAT THE OPERATIONS 1 AND 2 IN OPPOSITE DIRECTION.

SOSTITUZIONE DELLA LAMPADINA:
1 ALLENTARE IL GRANO DI BLOCCAGGIO 12
2 SVITARE IL GLOBO-GHIERA 7
3 TOGLIERE LA LAMPADINA
4 INSERIRE LA NUOVA LAMPADINA
5 PER RIASSEMBLARE L'ARMATURA RIPETERE LE OPERAZIONI 1 E 2 IN SENSO OPPOSTO.

ELECTRICAL WIRING :
1 INCOMING WIRES PASSAGE BETWEEN THE HUB OF ONE BOX FOR INSTALLATION 1
2 REMOVE LOCKING SCREW 9
3 UNSCREW COVER 8
4 CONNECT INCOMING WIRES TO INTERNAL TERMINAL BLOCK 10
5 TO REASSEMBLE THE FIXTURE, REPEAT OPERATIONS 2 AND 3 IN OPPOSITE DIRECTION.

CONNESSIONE ELETTRICA
1 L'ENTRATA DEI CAVI E' PREVISTA ATTRAVERSO L'IMBOCCO DI UNA DELLE SCATOLE DI FISSAGGIO 1
2 ALLENTARE IL GRANO DI BLOCCAGGIO 9
3 SVITARE IL COPERCHIO 8
4 CONNETTERE IL CAVO ALLA MORSETTIERA 10
5 PER RIASSEMBLARE LA LAMPADA RIPETERE LE OPERAZIONI 2 E 3 IN MODO INVERSO

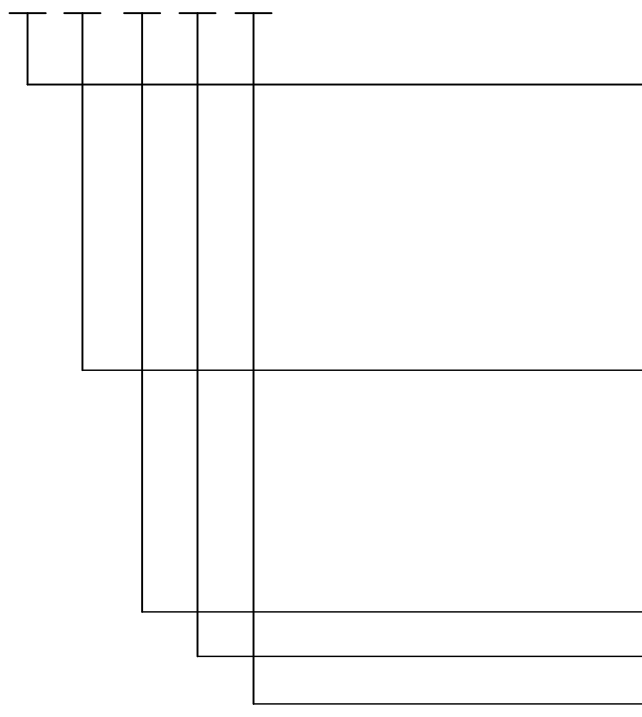
ITEMS DESCRIPTION :

- 1 DETAILS FOR LAMP INSTALLATION
- 2 BODY OF LAMP
- 3 SCREWS FOR LAMP HOLDER FIXING ON THREADED RING
- 4 THREADED RING FOR LAMP HOLDER AND ELECTRICAL COMPONENTS FIXING
- 5 LAMP HOLDER EDISON E40 E27 WITH LAMP
- 6 REFLECTOR
- 7 GLOBE AND ALUMINIUM RING
- 8 COVER FOR BODY
- 9 LOCKING SCREW FOR COVER
- 10 INTERNAL TERMINAL BLOCK FOR CABLES CONNECTION
- 11 ELECTRICAL COMPONENTS (BALLAST,CAPACITOR.....)
- 12 LOCKING SCREW
- 13 LOCKING SCREW
- 14 GUARD

DESCRIZIONE DETTAGLI

- 1 PARTICOLARI DI FISSAGGIO
- 2 CORPO LAMPADA
- 3 VITI DI FISSAGGIO PORTALAMPADA
- 4 ANELLO FILETTATO PER FISSAGGIO COMPONENTI ELETTRICI
- 5 PORTALAMPADA EDISON 40 O E27 CON LAMPADINA
- 6 RIFLETTORE
- 7 GLOBO-GHIERA
- 8 COPERCHIO SUL CORPO
- 9 GRANO DI BLOCCAGGIO DEL COPERCHIO
- 10 MORSETTIERA INTERNA
- 11 COMPONENTI ELETTRICI (REATTORE, CONDENSATORE, ECC.)
- 12 GRANO DI BLOCCAGGIO
- 13 GRANO DI BLOCCAGGIO
- 14 GABBIA

EW
EWE



TIPO DI LAMPADA TYPE OF LAMP

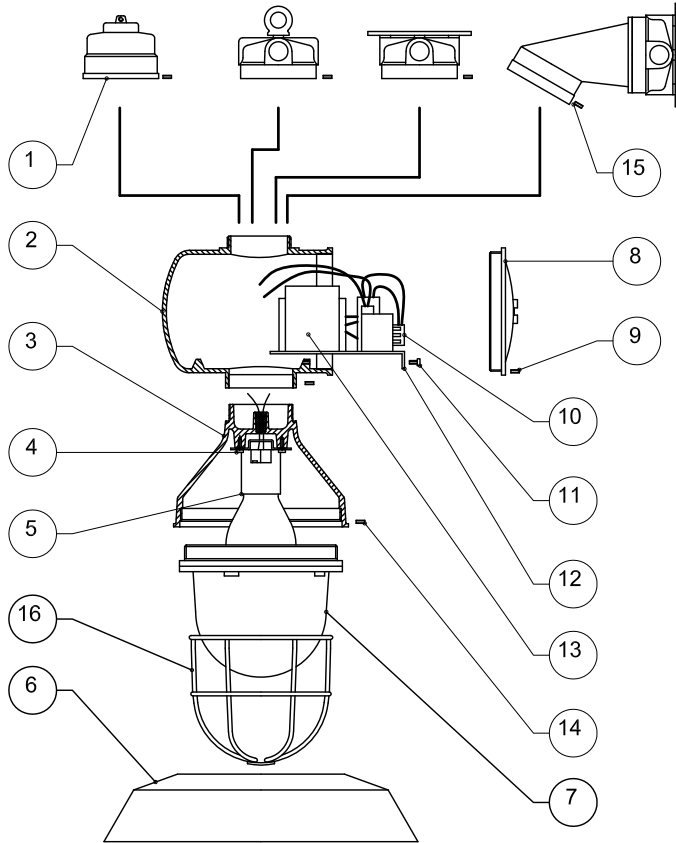
ACCESSORI DI MONTAGGIO MOUNTING DETAILS

- MONTAGGIO A SOSPENSIONE CON SCATOLA A 1 IMBOCCO
SUSPENSION BOX WITH ONE ENTRY
- X: MONTAGGIO A SOSPENSIONE CON SCATOLA A 4 IMBOCCHI
SUSPENSION BOX WITH FOUR ENTRIES
- GC: MONTAGGIO A SOSPENSIONE CON SCATOLA CON GOLFARE
- H: SUSPENSION BOX WITH EYEBOLT
- IX: MONTAGGIO A PARETE CON SCATOLA CON BRACCIO A 30°
- I: WALL BOX 30° BRACKET
- IA: MONTAGGIO A PARETE CON SCATOLA CON IMBOCCO A30°
WALL BOX WITH 30° ENTRY
- Y: MONTAGGIO A SOSPENSIONE CON SCATOLA A 2 IMBOCCHI
SUSPENSION BOX WITH TWO ENTRIES

SERIE (4 or 3)

0 SENZA RIFLETTORE - WITHOUT REFLECTOR (RIFLETTORE A PARTE- DISASSEMBLY REFLECTOR)

GRANDEZZA - SIZE (60, 70)



REPLACEMENT OF LAMP :
1 REMOVE LOCKING SCREW 14
2 UNSCREW GLOBE AND GUARD ASSEMBLY 7
3 TAKE AWAY THE LAMP
4 PLUG IN THE NEW LAMP
5 TO REASSEMBLE THE FIXTURE, REPEAT THE OPERATIONS 1 AND 2 IN OPPOSITE DIRECTION.

SOSTITUZIONE DELLA LAMPADINA:
1 ALLENTARE IL GRANO DI BLOCCAGGIO 14
2 SVITARE IL GLOBO-GHIERA 7
3 TOGLIERE LA LAMPADINA
4 INSERIRE LA NUOVA LAMPADINA
5 PER RIASSEMBLARE L'ARMATURA RIPETERE LE OPERAZIONI 1 E 2 IN SENSO OPPOSTO.

ELECTRICAL WIRING :
1 INCOMING WIRES PASSAGE BETWEEN THE HUB OF ONE BOX FOR INSTALLATION 1
2 REMOVE LOCKING SCREW 9
3 UNSCREW COVER 8
4 CONNECT INCOMING WIRES TO INTERNAL TERMINAL BLOCK 10
5 TO REASSEMBLE THE FIXTURE, REPEAT OPERATIONS 2 AND 3 IN OPPOSITE DIRECTION.
CONNESSIONE ELETTRICA
1 L'ENTRATA DEI CAVI E' PREVISTA ATTRAVERSO L'IMBOCCO DI UNA DELLE SCATOLE DI FISSAGGIO 1
2 ALLENTARE IL GRANO DI BLOCCAGGIO 9
3 SVITARE IL COPERCHIO 8
4 CONNETTERE IL CAVO ALLA MORSETTIERA 10
5 PER RIASSEMBLARE LA LAMPADA RIPETERE LE OPERAZIONI 2 E 3 IN MODO INVERSO

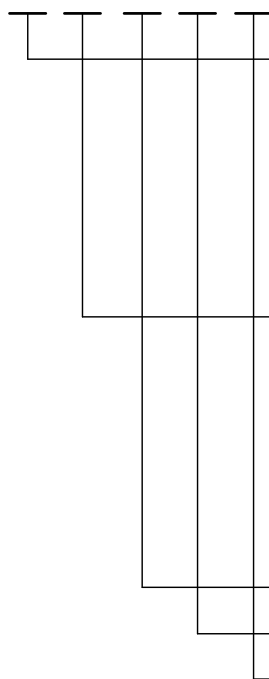
ITEMS DESCRIPTION :

- 1 DETAILS FOR LAMP INSTALLATION
- 2 BALLAST HOUSING
- 3 BODY OF LAMP
- 4 SCREWS FOR LAMP HOLDER FIXING ON BODY
- 5 LAMP HOLDER EDISON E27 OR E40 WITH LAMP
- 6 REFLECTOR
- 7 GLOBE AND ALUMINIUM RING
- 8 COVER FOR BALLAST HOUSING
- 9 LOCKING SCREW FOR COVER
- 10 INTERNAL TERMINAL BLOCK FOR CABLES CONNECTION
- 11 SCREW FOR FRAME FIXING
- 12 INTERNAL FRAME FOR ELECTRICAL COMPONENTS FIXING
- 13 ELECTRICAL COMPONENTS (BALLAST,CAPACITOR...)
- 14 LOCKING SCREW
- 15 LOCKING SCREW
- 16 GUARD

DESCRIZIONE DETTAGLI:

- 1 PARTICOLARI DI FISSAGGIO
- 2 VANO PORTAREATTORE
- 3 CORPO LAMPADA
- 4 VITI DI FISSAGGIO PORTALAMPADA
- 5 PORTALAMPADA E27 O E40 CON LAMPADINA
- 6 RIFLETTORE
- 7 GLOBO-GHIERA
- 8 COPERCHIO DEL VANO PORTAREATTORE
- 9 GRANO DI BLOCCAGGIO DEL COPERCHIO
- 10 MORSETTIERA DI COLLEGAMENTO
- 11 VITE PER FISSAGGIO TELAIO INTERNO
- 12 TELAIO INTERNO CON COMPONENTI ELETTRICI
- 13 COMPONENTI ELETTRICI (REATTORE, CONDENSATORE ECC..)
- 14 GRANO DI BLOCCAGGIO
- 15 GRANO DI BLOCCAGGIO
- 16 GABBIA

EWA
EW



TIPO DI LAMPADA TYPE OF LAMP

ACCESSORI DI MONTAGGIO
MOUNTING DETAILS

- MONTAGGIO A SOSPENSIONE CON SCATOLA A 1 IMBOCCO
SUSPENSION BOX WITH ONE ENTRY
- X: MONTAGGIO A SOSPENSIONE CON SCATOLA A 4 IMBOCCHI
SUSPENSION BOX WITH FOUR ENTRIES
- GC: MONTAGGIO A SOSPENSIONE CON SCATOLA CON GOLFARE
H: SUSPENSION BOX WITH EYEBOLT
- IX: MONTAGGIO A PARETE CON SCATOLA CON BRACCIO A 30°
I: WALL BOX 30° BRACKET
- IA: MONTAGGIO A PARETE CON SCATOLA CON IMBOCCO A30°
WALL BOX WITH 30° ENTRY
- Y: MONTAGGIO A SOSPENSIONE CON SCATOLA A 2 IMBOCCHI
SUSPENSION BOX WITH TWO ENTRIES

SERIE (4 or 3)

0 SENZA RIFLETTORE - WITHOUT REFLECTOR
(RIFLETTORE A PARTE- DISASSEMBLY REFLECTOR)

GRANDEZZA - SIZE (60, 70, 80, 100)

STANDARD MATERIALS:

BODY, SUPPORTS FOR INSTALLATION AND THREAD RING MADE IN ALLUMINIUM ALLOY UNI 4514, GLOBE MADE IN BOROSILICATE GLASS HEAT RESISTING, GUARD MADE IN GALVANIZED STEEL .

MATERIALI STANDARD:

CORPO, DETTAGLI PER INSTALLAZIONE E GHIERA PORTAGLOBO IN ALLUMINIO UNI 4514, GLOBO IN VETRO BOROSILICATO TERMORESISTENTE, GABBIA IN ACCIAIO ZINCATO.

COMPLIANCES :

EXPLOSION PROOF LIGHTING FIXTURES SERIE EV.. ARE USED IN HAZARDUS AREA, INDOOR AND/OR OUTDOOR, WHERE FLAMABLE OR EXPLOSIVE GAS OR DUST ARE PRESENT. ARE MANUFACTURED IN ACCORDANCE TO EUROPEAN CODES EN 60079-0

EN 60079-1, (EN 60079-7 Ex-de EXECUTION) EN 61241-1 FOR GROUP IIC AND TEMPERATURE CLASS T3 OR T4

CONFORMITA':

LE ARMATURE ILLUMINANTI SERIE EV.. VENGONO USATE IN ZONE PERICOLOSE ALL'ESTERNO O ALL'INTERNO, DOVE ESISTE PERICOLO DI ESPLOSIONI O COMBUSTIONI DI GAS E/O POLVERE COMBUSTIBILE. , SONO COSTRUITE IN ACCORDO ALLE NORMATIVE EUROPEE EN 60079-0

EN 60079-1, (EN 60079-7 ESECUZIONE Ex-de), EN 61241-1 PER GRUPPO IIC E CLASSE DI TEMPERATURA T3 O T4

INSTALLATION :

DIRECT ENTRY 3/4" OR 1" HUB FOR RIGID STEEL CONDUIT WITH SEAL FITTING.

INSTALLAZIONE:

ENTRATA CON FORO FILETTATO 3/4" O 1" PER TUBO RIGIDO COMPLETO DI RACCORDO DI BLOCCAGGIO.



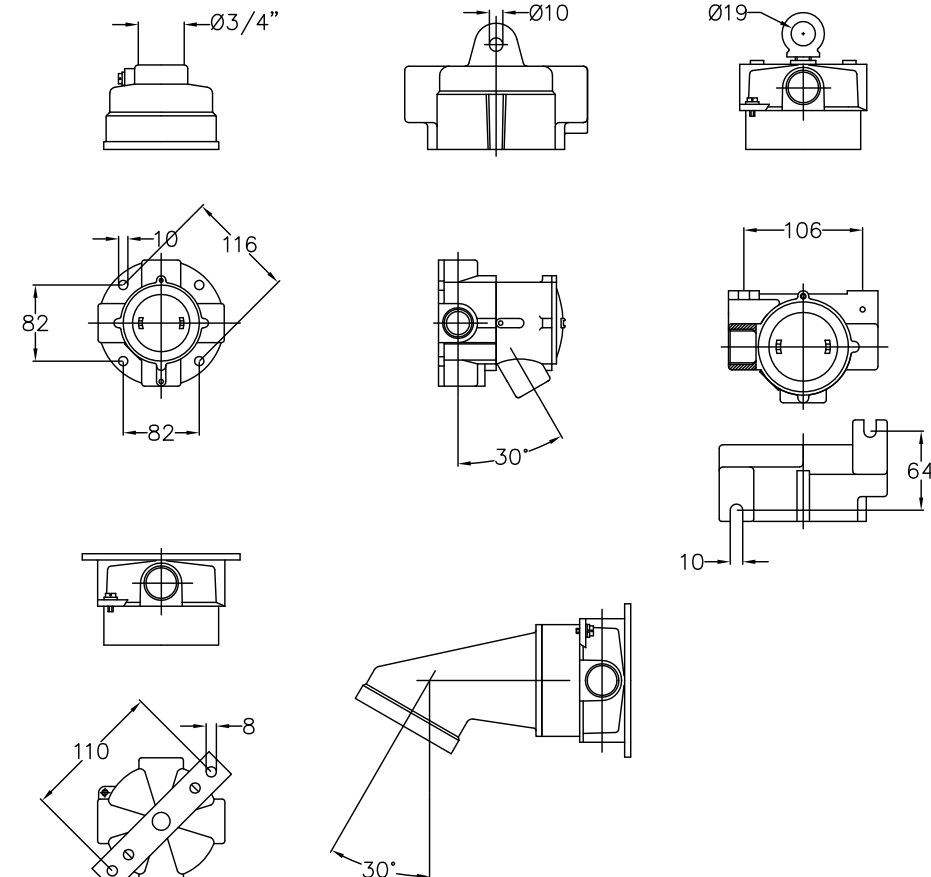
USE AND MAINTENANCE :

ALL OPERATIONS OF INSTALLATION,REPLACEMENT OR CONTROL MUST NOT BE PERFORMED WHEN CIRCUIT IS ALIVE. VOLTAGE SUPPLY MUST BE EQUAL TO VOLTAGE ENGRAVED ON FIXTURE TAG. WHEN THREADED COVER OPENINGS MUST BE CLOSED, CLEAN AND LUBRICATE THE PART TO CONNECT. WHEN GASKET ARE USED TO MANTAIN RAIN TIGHTNESS, BE SURE THE SAME ARE MOUNTED IN THEIR ADEGUATE LOCATIONS. LOCKING SCREWS MUST BE MOUNTED ON ALL THREADED CILINDRICAL COVER OPENING. TIGHTEN LOCKING SCREWS ONLY WHEN PARTS ARE CONNECTED. HANDLE CAREFULLY ALL THREADED PARTS SO TO AVOID DAMANGING COUPLING SURFACE.

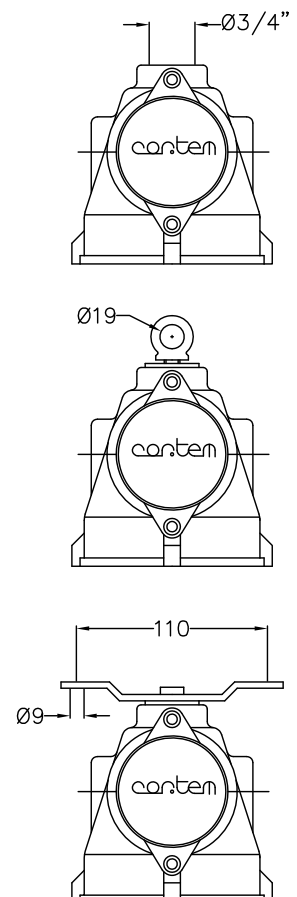
USO E MANUTENZIONE:

TUTTE LE OPERAZIONI DI INSTALLAZIONE E MANUTENZIONE DEVONO ESSERE FATTE QUANDO IL CIRCUITO NON E' IN TENSIONE. LA CORRENTE DI FUNZIONAMENTO DELLE LAMPAD E' INDICATA SULLA TARGHETTA. QUANDO VIENE APERTO UN COPERCHIO O UNA QUALSIASI PARTE FILETTATA SI DEVE RIPRISTINARE IL LUBRIFICANTE POSTO SUI FILETTI, SI DEVE FARE MOLTA ATTENZIONE CHE EVENTUALI GUARNIZIONI TIPO O-RING SIANO POSTE NELLA PROPRIA SEDE, SI DEVONO BLOCCARE GLI EVENTUALI GRANI PREVISTI SUI GIUNTI FILETTATI CILINDRICI, MA SOPRATTUTTO SI DEVE FARE MOLTA ATTENZIONE A NON DANNEGGIARE I GIUNTI STESSI, PULENDOLI ACCURATAMENTE PRIMA DI AVVITARLI.

DETTAGLI DI FISSAGGIO DELLE ARMATURE ILLUMINANTI
mounting details for luminaires



ARMATURE ILLUMINANTI
Ex-de
Ex-de lighting fixtures



MONTAGGIO DEL RIFLETTORE
reflector mounting

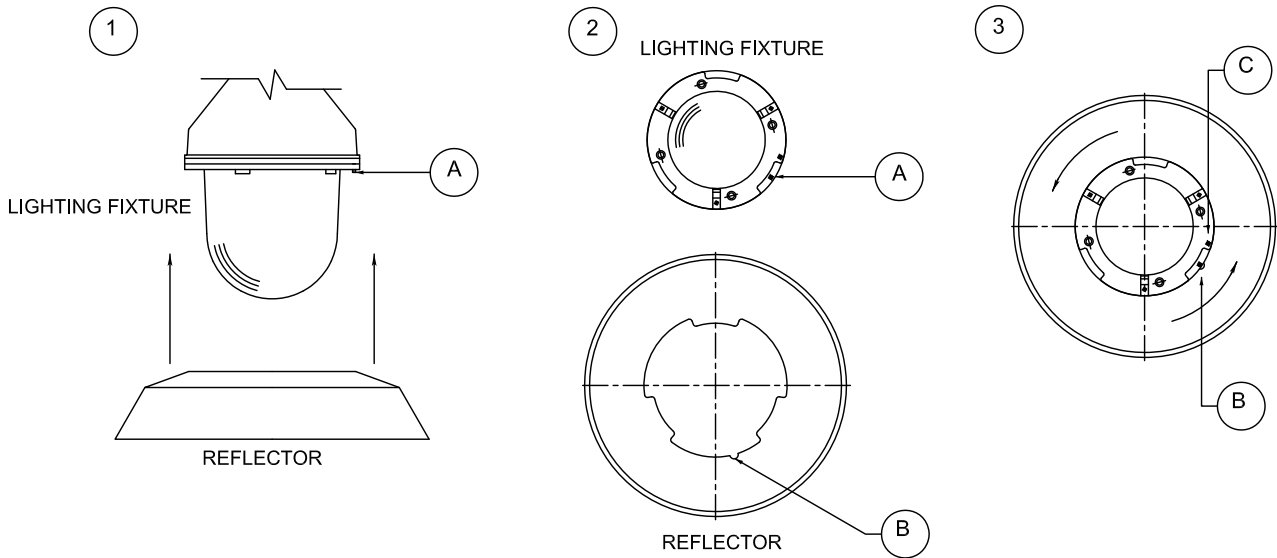
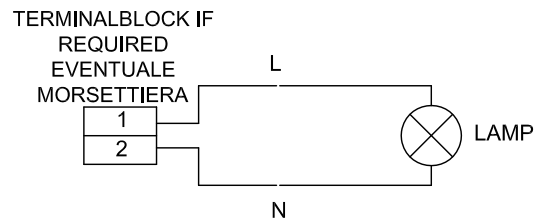


FIG.1 STRINGERE A FONDO IL GRANO DI BLOCCAGGIO DELLA GHIERA PORTAVETRO SUL CORPO (A)
FIG.2 INFILARE IL RIFLETTORE TRA LE 2 GHIERE PORTAGLOBO
FIG.3 RUOTARLO FINO A CHE L'ASOLA (B) SI POSIZIONA SUL GRANO (A).
BLOCCARE IL RIFLETTORE ALLA LAMPADA STRINGENDO IL GRANO (C).

FIG.1 SCREWED THE LOCKING SCREW BETWEEN RING WITH GLOBE AND BODY OF LAMP (A)
FIG.2 POSITIONED THE REFLECTOR BETWEEN THE TWO ALUMINIUM RING WITH GLOBE
FIG.3 ROTATE THE REFLECTOR AND POSITIONED THE SLOT (B) ON LOCKING SREW (A)
LOCK THE REFLECTOR ON LIGHTING FIXTURE WITH THE LOCKING SCREW (C).

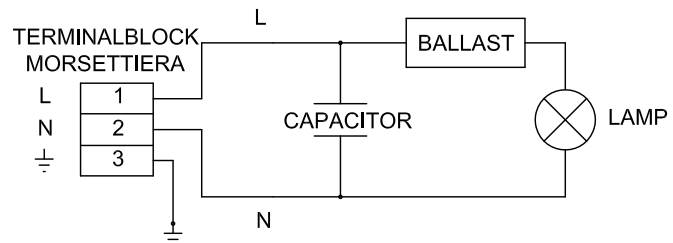
SCHEMI DI CABLAGGIO
wiring diagrams

LAMPADINE AD INCANDESCENZA
(LA CONNESSIONE DEL CAVO DI ENTRATA SULLA MORSETTIERA O DIRETTAMENTE AL PORTALAMPADA)
INCANDESCENT LAMPS
(THE INCOMING CABLE AT TERMINALBLOCK OR DIRECTELY AT LAMPHOLDER)



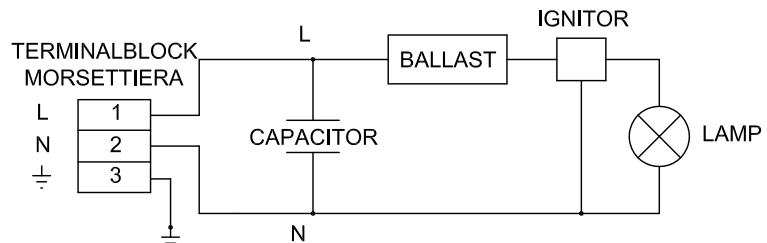
INDICATO PER LAMPADINE A VAPORI DI MERCURIO
indicated for mercury vapours lamps

LAMPADINE A VAPORI
CON REATTORE
E CONDENSATORE
VAPOR LAMPS WITH BALLAST
AND CAPACITOR



INDICATO PER LAMPADINE A VAPORI DI SODIO ALTA PRESSIONE
indicated for high pressure sodium lamps

LAMPADINE A VAPORI
CON REATTORE, CONDENSATORE
ED ACCENDITORE
VAPOR LAMPS WITH BALLAST,
CAPACITOR
AND IGNITOR



MONTAGGIO DEL RIFLETTORE PER
ARMATURE CON BRACCIO A 30°
Mounting of reflector for lighting fixtures
with 30° arm

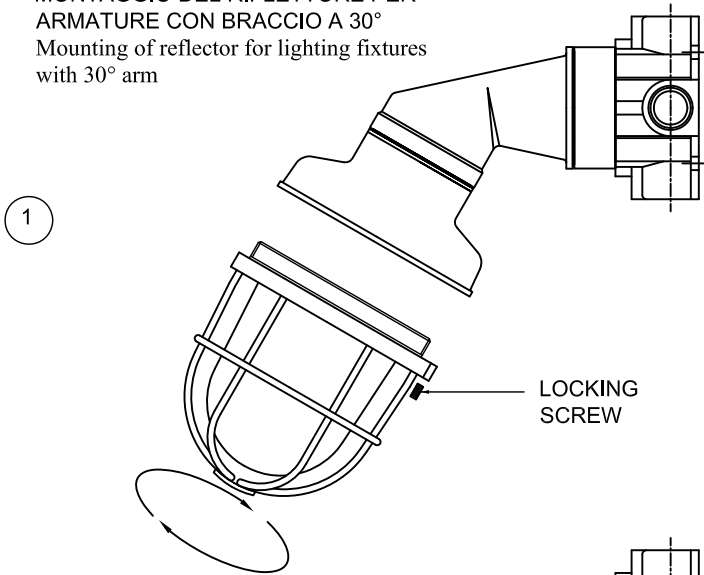


FIG.1 ALLENTARE IL GRANO DI BLOCCAGGIO
SVITARE COMPLETAMENTE IL GLOBO
Loosen the locking screw and unscrew the globe

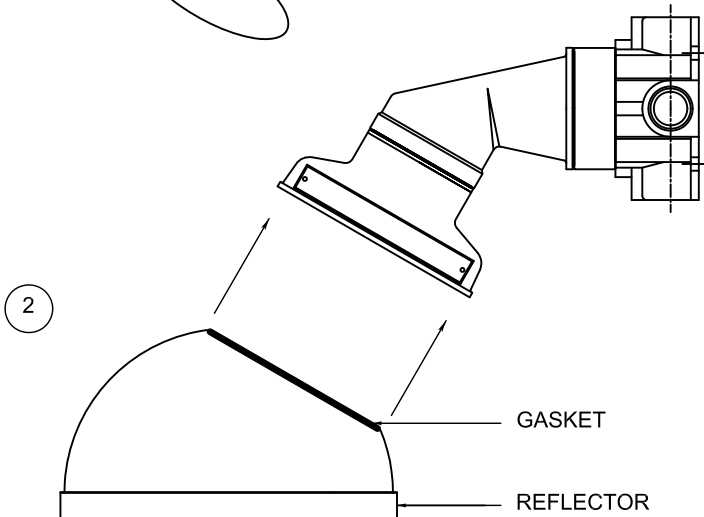


FIG.1 APPOGGIARE IL RIFLETTORE CON O-RING SULLA
CAMPANA COME INDICATO A DISEGNO
Lean the reflector provided with O-ring to the body of the lighting
fixture, as shown in the picture.

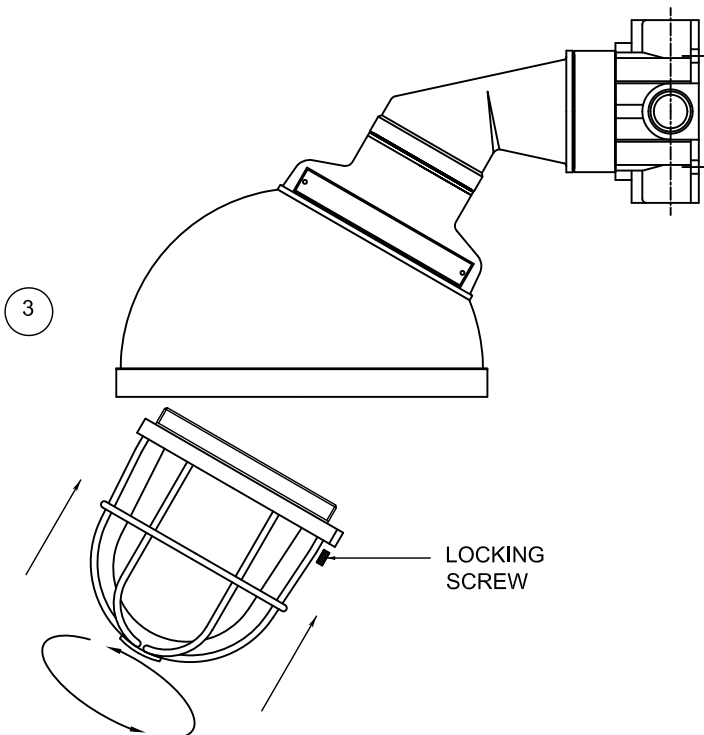
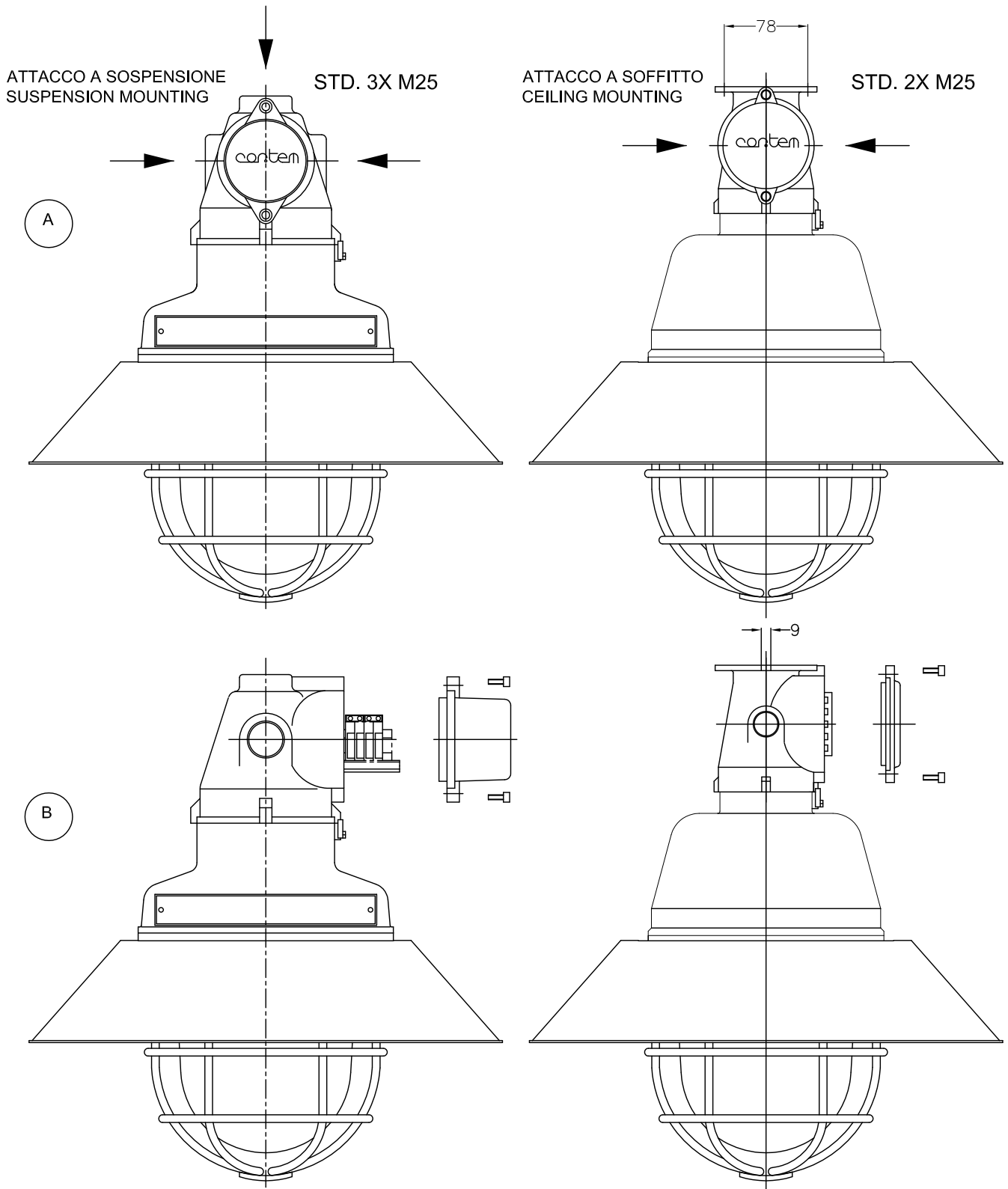


FIG.1 AVVITARE IL GLOBO FACENDO ATTENZIONE A NON
MODIFICARE LA POSIZIONE DEL RIFLETTORE.
UNA VOLTA STRETTO IL GLOBO AVVITARE IL GRANO DI
BLOCCAGGIO
Screw in the globe, paying attention not to move the reflector,
then fasten the locking screw.

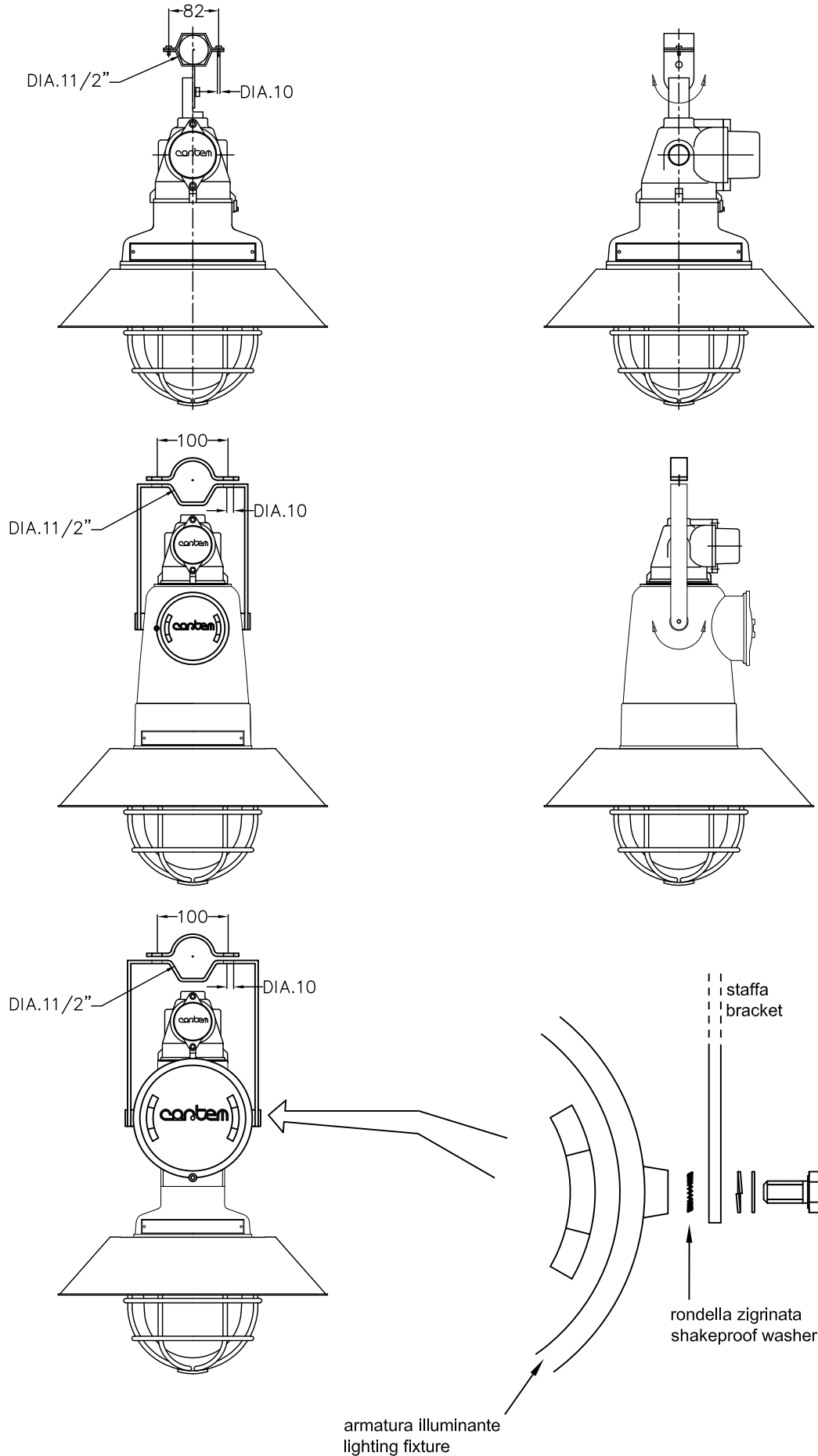
LAMPADE IN ESECUZIONE EEx-de
LIGHTING FIXTURES EEx-de EXECUTION

PER ARMATURE ILLUMINANTI ESECUZIONE Ex-de L'INGRESSO CAVI E' PREVISTO CON PRESSACAVO NELLA SCATOLETTA SUPERIORE (ESECUZIONE Ex-e) - FIGURA "A"
PER ACCEDERE AI MORSETTI DI COLLEGAMENTO BASTA TOGLIERE IL COPERCHIO SVITANDO LE DUE VITI FIGURA "B"

TUTTE LE ALTRE OPERAZIONI (SOSTITUZIONE LAMPADINA, ACCESSO AI COMPONENTI INTERNI) RIMANGONO INVARIATE.
FOR LIGHTING FIXTURES Ex-de EXECUTION THE INCOMING CABLES ARE FORESEEN INTO TOP HOUSING (Ex-e EXECUTION) BY MEANS OF CABLEGLANDS - DETAIL "A"
FOR THE CABLE CONNECTION TO TERMINALS, TAKE OFF THE SCREWS OF COVER - DETAIL "B"
ALL THE OTHER OPERATIONS (REPLACEMENT OF LAMP, REPLACEMENT OF INTERNAL EQUIPMENT) ARE UNCHANGED.



LAMPADE IN ESECUZIONE Ex-de, FISSAGGIO A SOFFITTO O PALINA (INCLINABILE)
LIGHTING FIXTURES Ex-de EXECUTION, POLE OR CEILING MOUNTING (PLIABLE)



Cortem SpA - Apparecchiature Elettromeccaniche

Sede Legale, Ammin. e stabilimento:
34070 Villesse (GO) - Via Aquileia, 10
Direzione commerciale:
20129 Milano - P.le Dateo, 2

C.C.I.A.A. GORIZIA U. 32755 M. GO 000139
TRIBUNALE DI GORIZIA N. 1226 REG. SOC.
COD. FISC. E P. IVA 00052120318

DICHIARAZIONE DI CONFORMITA' - Declaration of conformity



N° 0027

IL COSTRUTTORE
we:

CORTEM S.p.A.
Via Aquileia, 10
34070 VILLESSE (GO) - ITALY

DICHIARA QUI DI SEGUITO CHE IL PRODOTTO:
hereby declare that the product:

ARMATURE ILLUMINANTI SERIE:
Luminaires series:

EV... EW... HI...

MODO DI PROTEZIONE:
Protection mode:

II 2GD Ex d IIC T3/T4/T6 Ex tD A21 IP66
II 2GD Ex de IIC T3/T4/T6 Ex tD A21 IP66

CERTIFICATO:
certificate:

CESI 01 ATEX 028

ORGANISMO NOTIFICATO:
Notify Body:

n.0722 CESI via RUBATTINO,54 (MI) ITALY

RISULTA IN CONFORMITA' CON LE SEGUENTI DIRETTIVE COMUNITARIE:
is in conformity with the following comunitary directives:

89/336/EEC
92/31
93/68

94/9/EC

E CHE SONO STATE APPLICATE LE SEGUENTI NORME ARMONIZZATE
and that the following harmonized standards have been applied:

EN 60079-0 2006
EN 60079-1 2004
EN 60079-7 2003
EN 61241-1 2004

LE ARMATURE VUOTE SONO STATE SOTTOPOSTE ALLA PROVA DI SOVRAPRESSIONE INTERNA IN ACCORDO AL PAR.15.1.3.1 DELLA EN 60079-1 APPLICANDO I VALORI INDICATI NEL CERTIFICATO CESI 01 ATEX 028. QUANDO SONO IN ESECUZIONE Ex-de VENGONO SOTTOPOSTE ALLA PROVA DI TENSIONE APPLICATA IN ACCORDO ALLA CLAUSOLA 7.2 DELLA EN 60079-7 CON I SEGUENTI VALORI: 1500V +0%, +5% PER 1 MINUTO.
The empty Lighting Fixtures have been submitted to the overpressure test in accordance to 15.1.3.1 of EN 60079-1 with the values indicated on CESI 01 ATEX 028 certificate. When are Ex-de execution, the Lighting Fixtures have been submitted to the dielectric test in accordance with the clause 7.2 of EN 60079-7 with the following values: 1500V +0%, +5% for 1 min.

Villesse, 2006-10-12

Firma
Signature 
Riccardo Gratton
Vice-president